

Аксессуары к профилю Bosch REXROTH

В обзоре представлена продукция имеющаяся на складе в г. Киеве

ТОВ «АЗ Техніка»
вул. Червонопрапорна 28
03680 Київ, Україна
+380 44 501 9828
+380 67 214 3980

Примечание
<http://azt.ua>
info@azt-kyiv.ua
(упаковочные нормы, скидки от количества)

Артикул	Под паз*	Описание	Единица измерения	Цена в евро без НДС**	Примечание
3 842 548 742		Торцевая заглушка 20x20 Grey	шт.	0,41	
3 842 548 744		Торцевая заглушка 30x30 Grey	шт.	0,62	
3 842 548 780		Торцевая заглушка 30x60 Grey	шт.	1,18	
3 842 548 746		Торцевая заглушка 40x40 Grey	шт.	0,69	
3 842 548 748		Торцевая заглушка 40x80 Grey	шт.	1,47	
3 842 548 752		Торцевая заглушка 45x45 Grey	шт.	0,74	
3 842 548 756		Торцевая заглушка 45x90 Grey	шт.	1,54	
3 842 511 874		Торцевая заглушка 60x60	шт.	1,39	
3 842 548 878	8мм	Защитный профиль 8 L-2000mm Grey	шт.	2,06	Упаковочная норма 10шт
3 842 548 876	10мм	Защитный профиль 10 L-2000mm Grey	шт.	2,31	Упаковочная норма 10шт
3 842 523 872	6мм	Кубический угловой соединитель 20/3	шт.	3,02	Скидка от 20шт -10%
3 842 523 511	6мм	Угловой соединитель 20x20 + крепеж	шт.	1,95	Скидка от 10шт - 5% от 100шт -10%
3 842 523 528	8мм	Угловой соединитель 30x30 + крепеж	шт.	2,62	Скидка от 10шт - 5% от 100шт -10%
3 842 529 383	10мм	Угловой соединитель 40x40 + крепеж	шт.	3,32	Скидка от 10шт - 5% от 100шт -10%
3 842 523 561	10мм	Угловой соединитель 45x45 + крепеж	шт.	3,32	Скидка от 10шт - 5% от 100шт -10%
3 842 523 553	10мм	Угловой соединитель 60x60 + крепеж	шт.	5,55	Скидка от 10шт - 5% от 100шт -10%
3 842 523 578	10мм	Угловой соединитель 90x90 + крепеж	шт.	9,85	Скидка от 10шт - 5% от 100шт -10%
3 842 548 842		Заглушка углового соединителя 20x20 Grey	шт.	0,31	
3 842 548 846		Заглушка углового соединителя 30x30 Grey	шт.	0,63	
3 842 548 854		Заглушка углового соединителя 40x40 Grey	шт.	0,63	
3 842 548 862		Заглушка углового соединителя 45x45 Grey	шт.	0,77	
3 842 518 426	8мм	соединитель 45 гр под профиль 30x30	шт.	8,38	Скидка от 10шт - 5% от 100шт -10%
3 842 532 205	10мм	соединитель 45 гр под профиль 40x40	шт.	11,07	Скидка от 10шт - 5% от 100шт -10%
3 842 535 428	10мм	соединитель 45 гр под профиль 45x45	шт.	11,07	Скидка от 10шт - 5% от 100шт -10%
3 842 538 489	8мм	Зажимной соединитель 8	шт.	3,24	Упаковочная норма 10шт Скидка от 100шт -10%
3 842 538 490	10мм	Зажимной соединитель 10	шт.	3,24	Упаковочная норма 10шт Скидка от 100шт -10%
3 842 538 491	только 45x45L 45x90L	Зажимной соединитель 10L	шт.	3,24	Упаковочная норма 10шт Скидка от 100шт -10%
3 842 535 459	8мм	Быстрозажимной соединитель N8 0DEG	шт.	2,54	Упаковочная норма 10шт Скидка от 100шт -10%
3 842 535 465	8мм	Быстрозажимной соединитель N8 90DEG	шт.	2,54	Упаковочная норма 10шт Скидка от 100шт -10%

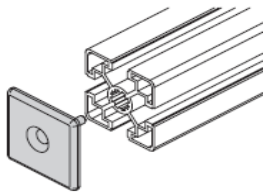
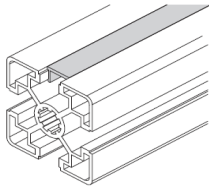
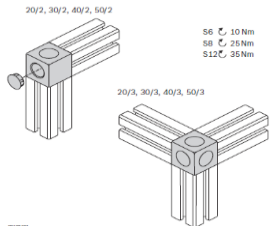
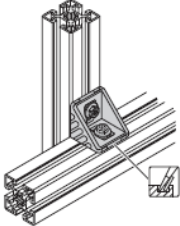
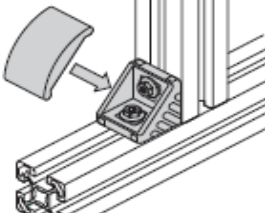
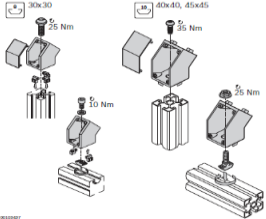
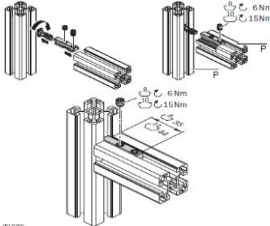
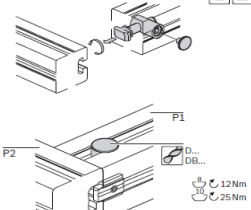
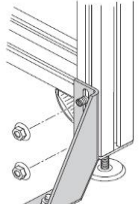
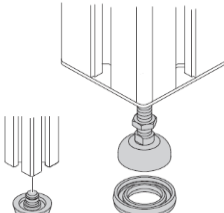
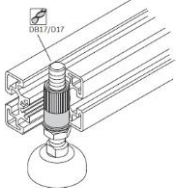
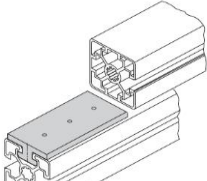
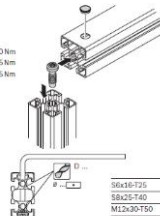
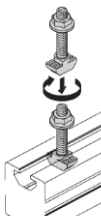
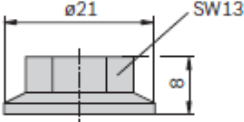
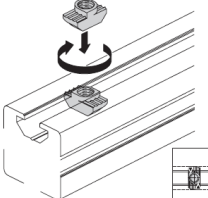
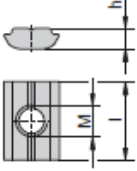
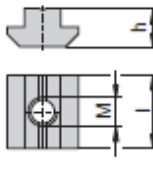
Подробную информацию Вы можете найти на сайте <http://azt.ua>

Артикул	Под паз*	Описание	Единица измерения	Цена в евро без НДС**	Примечание (упаковочные нормы, скидки от количества)
3 842 535 458	10мм	Быстрозажимной соединитель N10 0DEG	шт.	2,79	Упаковочная норма 10шт Скидка от 100шт -10%
3 842 535 466	10мм	Быстрозажимной соединитель N10 90DEG	шт.	2,79	Упаковочная норма 10шт Скидка от 100шт -10%
3 842 146 815	8мм 10мм	фундаментальный соединитель	шт.	7,52	Скидка от 100шт -10%
3 842 502 257	8мм	Плаваящая опора D30 M8x65	шт.	2,36	Скидка от 100шт -10%
3 842 352 061	10мм	Плаваящая опора D44 M12x85	шт.	3,89	Скидка от 100шт -10%
3 842 536 470	10мм	Плаваящая опора D44 M12x160	шт.	6,91	Скидка от 100шт -10%
3 842 504 790		Резьбовая втулка M12	шт.	3,86	
3 842 530 329	10мм	Ползун N10	шт.	3,02	Скидка от 100шт -10%
3 842 528 593	6мм	Винт S6x16-T25	шт.	0,27	Упаковочная норма 100шт
3 842 527 174	8мм	Винт S8x25-T40	шт.	0,39	Упаковочная норма 100шт
3 842 530 236	10мм	Винт S12x30-T50	шт.	0,69	Упаковочная норма 100шт
3 842 523 920	8мм	Т-болт M6x16	шт.	0,43	Упаковочная норма 100шт
3 842 528 718	10мм	Т-болт HS10-M8x25	шт.	0,38	Упаковочная норма 100шт
3 842 528 724	10мм	Т-болт HS10-M8x40	шт.	0,51	Упаковочная норма 100шт
3 842 523 925		Гайка с бортиком M6	шт.	0,10	Упаковочная норма 100шт
3 842 345 081		Гайка с бортиком M8	шт.	0,10	Упаковочная норма 100шт
3 842 523 135	6мм	Т-гайка 6 M4	шт.	0,43	Упаковочная норма 100шт
3 842 501 751	8мм	Т-гайка 8 M4	шт.	0,33	Упаковочная норма 100шт
3 842 501 752	8мм	Т-гайка 8 M5	шт.	0,33	Упаковочная норма 100шт
3 842 501 753	8мм	Т-гайка 8 M6	шт.	0,33	Упаковочная норма 100шт
3 842 530 281	10мм	Т-гайка 10 M4	шт.	0,33	Упаковочная норма 100шт
3 842 530 283	10мм	Т-гайка 10 M5	шт.	0,33	Упаковочная норма 100шт
3 842 530 285	10мм	Т-гайка 10 M6	шт.	0,33	Упаковочная норма 100шт
3 842 530 287	10мм	Т-гайка 10 M8	шт.	0,33	Упаковочная норма 100шт
3 842 536 669	6мм	Пазовый сухарь 6 M4 stainless	шт.	0,99	Упаковочная норма 100шт
3 842 523 142	6мм	Пазовый сухарь 6 M5 stainless	шт.	1,22	Упаковочная норма 100шт
3 842 542 692	6мм	Пазовый сухарь 6 M4	шт.	0,53	Упаковочная норма 100шт
3 842 542 693	6мм	Пазовый сухарь 6 M5	шт.	0,53	Упаковочная норма 100шт
3 842 514 928	8мм	Пазовый сухарь 8 M4	шт.	0,51	Упаковочная норма 100шт
3 842 514 929	8мм	Пазовый сухарь 8 M5	шт.	0,51	Упаковочная норма 100шт
3 842 514 930	8мм	Пазовый сухарь 8 M6	шт.	0,51	Упаковочная норма 100шт
3 842 514 931	8мм	Пазовый сухарь 8 M8	шт.	0,51	Упаковочная норма 100шт
3 842 528 741	10мм	Пазовый сухарь 10 M5	шт.	0,51	Упаковочная норма 100шт
3 842 528 738	10мм	Пазовый сухарь 10 M6	шт.	0,51	Упаковочная норма 100шт
3 842 528 735	10мм	Пазовый сухарь 10 M8	шт.	0,51	Упаковочная норма 100шт

** Оплата производится в грн, по курсу НБУ на день выставления счета

Подробную информацию Вы можете найти на сайте <http://azt.ua>

ТОВ «АЗ Техніка»
вул. Червонопрапорна 28
03680 Київ, Україна
+380 44 501 9828
+380 67 214 3980
<http://azt.ua>
info@azt.kiev.ua

<p>Заглушка</p> 	<p>Защитный профиль</p> 	<p>Кубический угл-ой соединитель</p>  <p>20/2, 30/2, 40/2, 50/2</p> <p>56 ⌀, 10 Nm 58 ⌀, 25 Nm 512 ⌀, 35 Nm</p> <p>20/3, 30/3, 40/3, 50/3</p>								
<p>Угловой соединитель</p> 	<p>Заглушка угл-го соединителя</p> 	<p>Соединитель 45 град</p>  <p>30x30 25 Nm 40x40, 45x45 25 Nm 50 Nm</p>								
<p>Зажимной соединитель</p>  <p>6 Nm 15 Nm</p>	<p>Быстрозажимной соединитель</p>  <p>P1 P2 D... DB... 12 Nm 25 Nm</p>	<p>Фундаментальный соединитель</p> 								
<p>Плавающая опора</p> 	<p>Резьбовая втулка</p>  <p>DB7/DB7</p>	<p>Ползун</p> 								
<p>Винт</p>  <p>56 ⌀, 10 Nm 58 ⌀, 25 Nm 512 ⌀, 35 Nm</p> <table border="1"> <tr><td>36x18-T25</td><td>D6.8</td></tr> <tr><td>36x25-T40</td><td>D7.8</td></tr> <tr><td>M12x30-T50</td><td>D9.8</td></tr> <tr><td>S12x30-T50</td><td>D9.8</td></tr> </table>	36x18-T25	D6.8	36x25-T40	D7.8	M12x30-T50	D9.8	S12x30-T50	D9.8	<p>Т-болт</p> 	<p>Гайка с бортиком</p>  <p>ø21 SW13 8</p>
36x18-T25	D6.8									
36x25-T40	D7.8									
M12x30-T50	D9.8									
S12x30-T50	D9.8									
<p>Т-гайка</p> 	<p>Пазовый сухарь stainless</p>  <p>H M</p>	<p>Пазовый сухарь</p>  <p>H M</p>								

Подробную информацию Вы можете найти на сайте <http://azt.ua>