

Система трубчатого профиля EcoShape Bosch REXROTH.

ТОВ «АЗ Техніка»
вул. Червонопрапорна 28
03680 Київ, Україна
+380 44 501 9828
+380 67 214 3980
<http://azt.ua>
info@azt.kiev.ua

	Артикул	Описание	Ед.изм	Цена в евро без НДС**		Примечание
				Розница	Скидка от количества	
1	3 842 996 191	Профиль D28L	м.	6,01	от 280 м 4,16	Длина штанги L-5600мм
2	3 842 996 192	Профиль D28L N10	м.	8,46	от 112 м 6,36	Длина штанги L-5600мм
	Артикул	Описание	Ед.изм	Цена в евро без НДС**	Примечание (упаковачные нормы, скидки от количества)	
3	3 842 541 196	Профиль скольжения L-2000mm	шт.	3,91	Упаковачная норма 10шт	
4	3 842 541 195	Торцевая заглушка D28	шт.	0,87	Упаковачная норма 20шт, от 100шт скидка 10%	
5	3 842 541 185	Резбовая втулка M12 D28L	шт.	3,03	Упаковачная норма 20шт, от 100шт скидка 10%	
6	3 842 541 173	Соединитель 90грд	шт.	2,09	Упаковачная норма 20шт, от 100шт скидка 10%	
7	3 842 541 183	Паралельный соединитель	шт.	3,03	Упаковачная норма 20шт, от 100шт скидка 10%	
8	3 842 541 175	Соединитель 45грд	шт.	3,03	Упаковачная норма 20шт, от 100шт скидка 10%	
9	3 842 541 181	Поперечный соединитель	шт.	3,03	Упаковачная норма 20шт, от 100шт скидка 10%	
10	3 842 541 178	Свободный соединитель 0-90грд	шт.	5,21	Упаковачная норма 20шт, от 100шт скидка 10%	
11	3 842 541 187	Адаптер N10 45	шт.	6,29	Упаковачная норма 20шт, от 100шт скидка 10%	
12	3 842 541 190	Адаптер N10 30	шт.	5,21	Упаковачная норма 20шт, от 100шт скидка 10%	
13	3 842 541 296	Хлеп адаптер	шт.	3,03	Упаковачная норма 20шт, от 100шт скидка 10%	
14	3 842 541 193	Зажим D28/N10	шт.	3,32	Упаковачная норма 20шт, от 100шт скидка 10%	
15	3 842 543 272	Адаптер N8, N10	шт.	4,11	Упаковачная норма 20шт, от 100шт скидка 10%	
16	3 842 543 480	Свободный соединитель 0-90грд D28	шт.	5,21	Упаковачная норма 20шт, от 100шт скидка 10%	
17	3 842 543 311	Блок Variofix	шт.	1,95	Упаковачная норма 20шт, от 100шт скидка 10%	
17/1	3 842 184 738	Клипса	шт.	0,74	Упаковачная норма 10шт, от 100шт скидка 10%	
18	3 842 543 494	Блок	шт.	5,21	Упаковачная норма 20шт, от 100шт скидка 10%	
19	3 842 544 637	Бампер для профиля D28 L-2000mm	шт.	3,89	Упаковачная норма 10шт, от 100шт скидка 10%	
20	3 842 541 226	Колесо со стопором D80	шт.	16,19		
21	3 842 541 234	Колесо D80	шт.	11,72		
22	3 842 352 061	Плавающая опора D44 M12x85	шт.	3,89	от 100шт скидка 10%	
23	3 842 529 025	Плавающая опора D30 M12X72,5	шт.	3,34	Упаковачная норма 20шт, от 100шт скидка 10%	

Подробную информацию Вы можете найти на сайте <http://azt.ua>

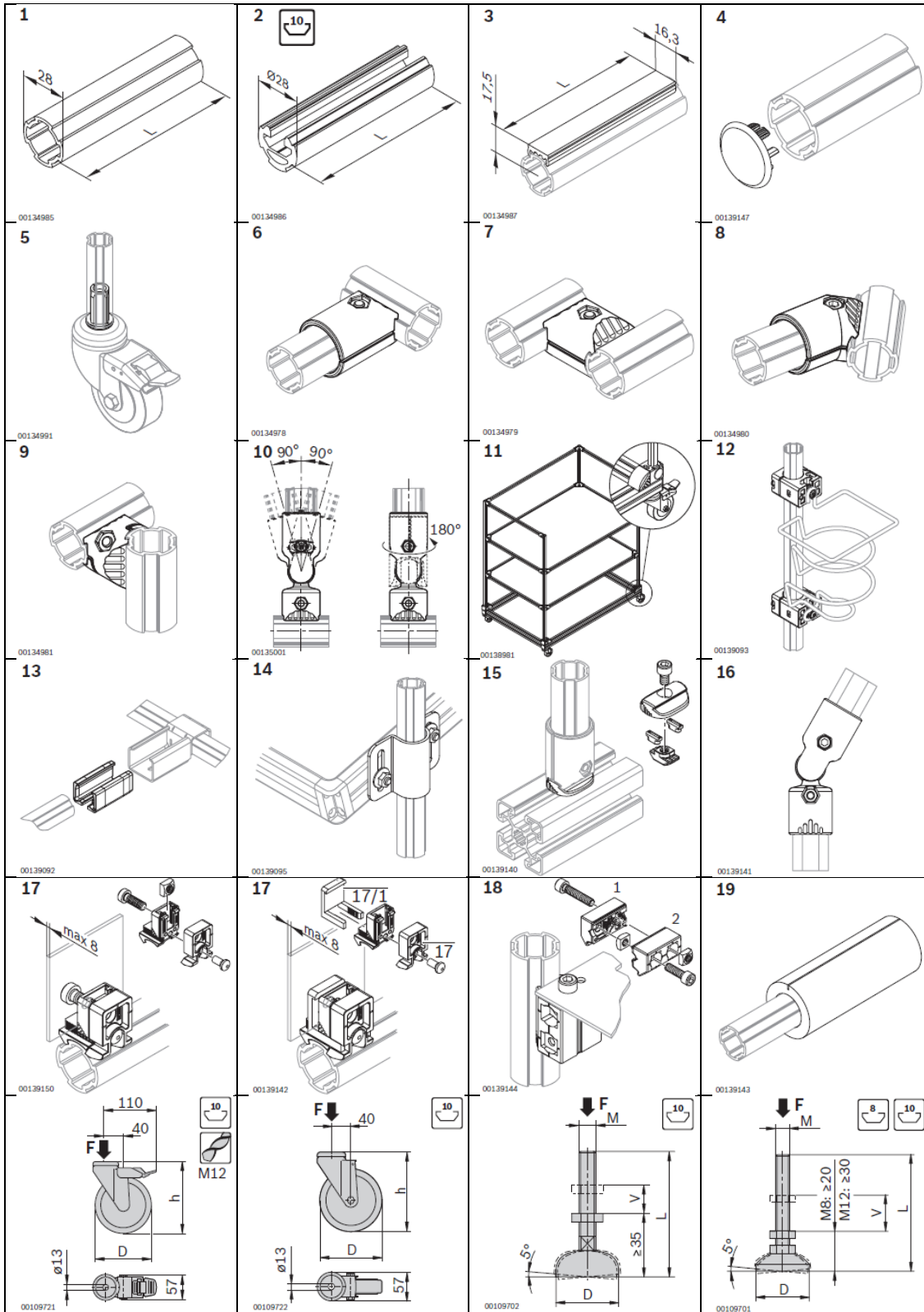
XLean система конвейерных дорожек Bosch REXROTH.

ТОВ «АЗ Техніка»
вул. Червонопрапорна 28
03680 Київ, Україна
+380 44 501 9828
+380 67 214 3980
<http://azt.ua>
info@azt.kiev.ua

Артикул	Описание	Ед.изм	Цена в евро без НДС**	Примечание (упаковочные нормы, скидки от количества)
24	3 842 535 136	Информационная метка D28 L=2000	ШТ. 11,00	Упаковочная норма 10шт, от 100шт скидка 10%
25	3 842 538 093	Информационная метка D28 L=102MM	ШТ. 1,13	Упаковочная норма 20шт, от 100шт скидка 10%
26	3 842 993 317	Круглый профиль D28	м. 6,51	от 121,4 м 5,96 Длина штанги L-6070мм
27	3 842 993 321	D28 роликовая секция	ШТ. По запросу	Возможны длины от 100мм до 4500мм
28	3 842 993 431	D28 роликовая секция	ШТ. По запросу	Возможны длины от 100мм до 4500мм
29	3 842 537 776	D28 роликовая секция L-4500mm	ШТ. 36,81	Упаковочная норма 50шт
30	3 842 537 778	D28 роликовая секция ESD L-4500mm	ШТ. 82,01	Упаковочная норма 50шт
31	3 842 993 322	D28SK роликовая секция	ШТ. По запросу	Возможны длины от 100мм до 4500мм
32	3 842 993 432	D28SK роликовая секция	ШТ. По запросу	Возможны длины от 100мм до 4500мм
33	3 842 537 777	D28SK роликовая секция L-4500mm	ШТ. 38,49	Упаковочная норма 50шт
34	3 842 537 779	D28SK роликовая секция ESD L-4500mm	ШТ. 90,38	Упаковочная норма 50шт
35	3 842 532 871	Тормоз 19X127	ШТ. 1,82	Упаковочная норма 20шт, от 100шт скидка 10%
36	3 842 538 372	Держатель со стопом	ШТ. 4,46	Упаковочная норма 20шт, от 100шт скидка 10%
37	3 842 537 687	Держатель без стопа	ШТ. 4,22	Упаковочная норма 20шт, от 100шт скидка 10%
38	3 842 537 657	Крепление	ШТ. 6,44	Упаковочная норма 20шт, от 100шт скидка 10%
39	3 842 535 364	Заглушка профиля D28	ШТ. 4,16	Упаковочная норма 20шт, от 100шт скидка 10%
40	3 842 993 615	Полимерный профиль	ШТ. По запросу	Возможны длины от 30мм до 3000мм
41	3 842 993 617	Полимерный профиль ESD	ШТ. По запросу	Возможны длины от 30мм до 3000мм
42	3 842 538 108	Полимерный профиль L-3000mm	ШТ. 17,92	Упаковочная норма 20шт, от 100шт скидка 10%
43	3 842 538 107	Полимерный профиль ESD L-3000mm	ШТ. 53,74	Упаковочная норма 20шт, от 100шт скидка 10%
44	3 842 538 051	Крепление направляющей со стопом	ШТ. 4,30	Упаковочная норма 20шт, от 100шт скидка 10%
45	3 842 538 050	Крепление направляющей без стопа	ШТ. 4,06	Упаковочная норма 20шт, от 100шт скидка 10%
46	3 842 538 102	Фиксатор направляющей Xlean	ШТ. 2,59	Упаковочная норма 20шт, от 100шт скидка 10%
47	3 842 535 125	Крепежный блок	ШТ. 3,70	Упаковочная норма 20шт, от 100шт скидка 10%
48	3 842 992 473	Профиль 15x22,5	ШТ. По запросу	Возможны длины от 30мм до 3000мм
49	3 842 513 576	Профиль 15x22,5 10шт по L-2000mm	ШТ. 109,45	
50	3 842 537 594	Заглушка 15x22,5	ШТ. 0,89	Упаковочная норма 20шт, от 100шт скидка 10%

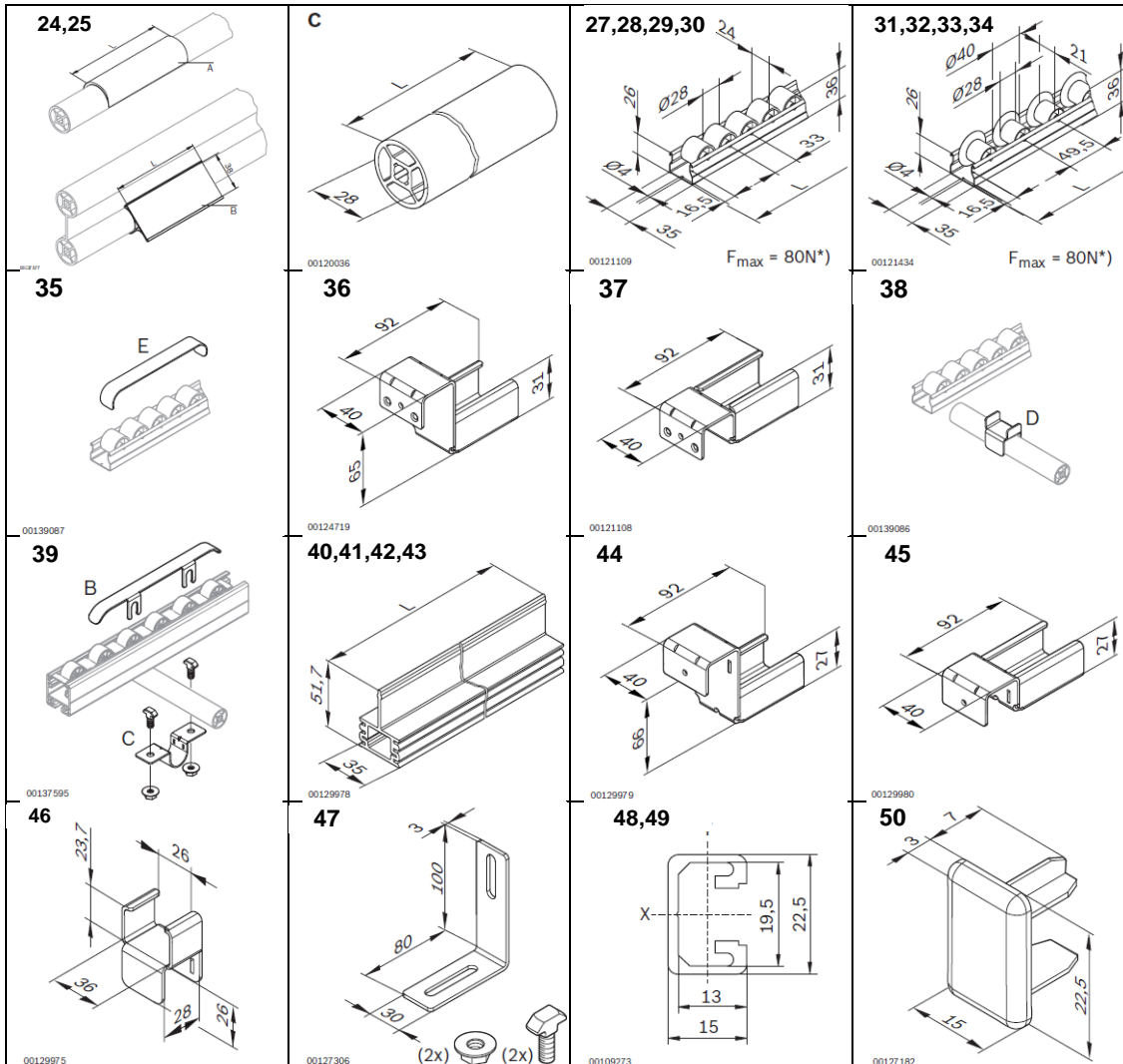
Подробную информацию Вы можете найти на сайте <http://azt.ua>

ТОВ «АЗ Техніка»
вул. Червонопрапорна 28
03680 Київ, Україна
+380 44 501 9828
+380 67 214 3980
<http://azt.ua>
info@azt.kiev.ua



Подробную информацию Вы можете найти на сайте <http://azt.ua>

ТОВ «АЗ Техніка»
вул. Червонопрапорна 28
03680 Київ, Україна
+380 44 501 9828
+380 67 214 3980
<http://azt.ua>
info@azt.kiev.ua



* Оплата производится в грн, по курсу НБУ на день выставления счета

** Срок поставки составляет 4-6 недель.

Подробную информацию Вы можете найти на сайте <http://azt.ua>